

Termékinformáció

VELUX INTEGRA® GGU – poliuretán bevonatú billenő tetőtéri ablak



Termékjellemzők

- Érintőképernyős vezérlőegység ikonos felhasználói felülettel és 8 előre programozott beállítással. Ezek a beállítások lehetővé teszik a különböző termékek vezérlését és a beltéri klíma szabályozását – saját beállítások is elmenthetők
- Tokba rejtett motor
- Csendes működés
- Beépített esőérzékelő, amely a csapadék megjelenésekor automatikusan zárja az ablakot
- Az elektromos díszítő és árnyékoló termékek könnyen beépíthetőek
- A biztonságos csatornán működő, rádiófrekvenciás vezérlővel a tetőtéri ablakok egyenként vagy csoportban az épületen belül bárholnan működtethetők
- A vezérlőegységgel akár 200 termék működtethető
- A beépített szellőzőnyílásnak köszönhetően zárt ablak mellett is friss levegő áramolhat a helyiségbe
- Beépített por- és rovarszűrő betét

Tető dőlésszöge

- 15° és 90° közötti hajlásszögű tetőbe építhető

Felhasznált anyagok

- Hőkezelt fa mag vízálló poliuretán bevonattal
- A VELUX ThermoTechnology™ hőszigetelés kiváló energiateljesítményt biztosít
- Karbantartásmentes külső takarólemez lakkozott alumínium, réz vagy cink kivitelen

Letölthető anyagok

A beépítési tájékoztatókat, részletrajzokat, háromdimenziós modelleket, stb. lásd a velux.hu weboldalon.

Tanúsítványok



A VELUX Cégcsoport gyárai ISO 9001 minőségbiztosítási és ISO 14001 környezetirányítási tanúsítvánnyal rendelkeznek

EUTR A fára és fatermékekre vonatkozó uniós rendelet (995/2010/EU rendelet) előírásainak megfelelő működés

REACH Tudatában vagyunk és elfogadjuk a REACH-rendelettel kapcsolatban fennálló kötelezettségeinket. Egyetlen termékünk sem kötelezett a REACH szerinti regisztrációra, és egyikben sem található "különös aggodalomra okot adó anyag" (Substances of Very High Concern – SVHC).

Méretválaszték és bevilágító felület

	472 mm	550 mm	660 mm	780 mm	942 mm	1 140 mm	1 340 mm
778 mm		GGU CK02					
		(0.22)					
978 mm		GGU CK04	GGU FK04	GGU MK04			GGU UK04
		(0.29)	(0.38)	(0.47)			(0.91)
1 178 mm		GGU CK06	GGU FK06	GGU MK06	GGU PK06	GGU SK06	
		(0.37)	(0.47)	(0.59)	(0.75)	(0.95)	
1 398 mm			GGU FK08	GGU MK08	GGU PK08	GGU SK08	GGU UK08
			(0.58)	(0.72)	(0.92)	(1.16)	(1.40)
1 600 mm				GGU MK10	GGU PK10		
				(0.85)	(1.07)		

() = Tényleges bevilágító felület, m²

Belső burkolat méretei

Méret	Szélesség (mm)
CK--	495
FK--	605
MK--	725
PK--	887
SK--	1085
UK--	1285
Méret	Magasság (mm)
--02	719
--04	919
--06	1119
--08	1339
--10	1549


Ajánlott alkalmazás

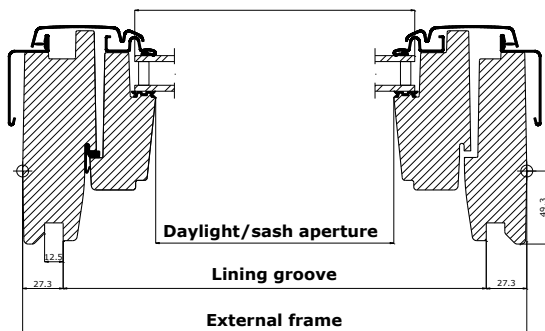
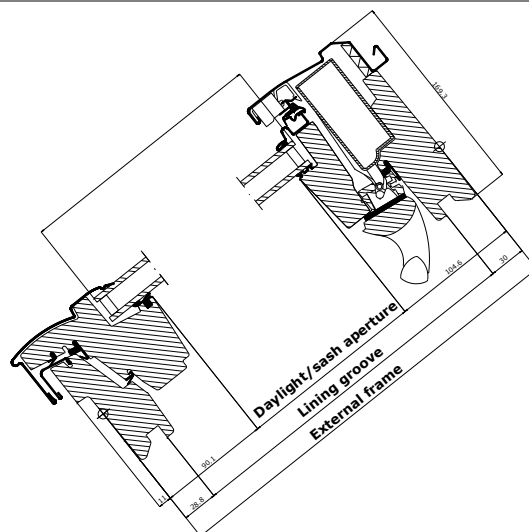
Az elektromos VELUX INTEGRA® tetőtéri ablakok kiváló megoldást jelentenek

- olyan új beépítések esetén, ahol a tetőtéri ablakok gyakori működtetése alapvető követelmény
- ha a tetőtéri ablakhoz nehéz hozzáférni, vagy ha fokozott kényelem a cél

A programozható, intelligens VELUX INTEGRA® vezérlő biztosítja

- az energiahatékonyság és kényelem tökéletes összhangját
- az egyszerű szellőztetést és a jobb minőségű beltéri klímát

Daylight/sash aperture	Természetes fény / ablakszárny belméret
Lining groove	Csatlakozó bemarás
External frame	Tok külső méret

Szélesség

Magasság


Műszaki adatok

	--60	--62	--66	--73
Hőátbocsátási tényező, U_w [W/m ² K]	1,2	0,83	1,0	1,2
Hőátbocsátási tényező, U_g [W/m ² K]	1,0	0,5	0,7	1,0
Léghanggátlás, R_w [dB]	37	40	37	35
Össz. napenergia átbecsátás g [%]	0,30	0,50	0,50	0,48
Fényáteresztő képesség, τ_v [%]	0,61	0,65	0,69	0,71
UV áteresztő képesség, τ_{uv} [%]	0,05	0,05	0,05	0,05
Légzárási fokozat	4	4	4	4

Egyes terméktípusoknál hőszigetelő keret alkalmazásával és/vagy súllyesztett beépítéssel további javulás – pl. alacsonyabb U-érték (U_w), illetve lineáris hőveszteségi együttható (ϕ) – érhető el.

Üvegezés rétegröndje

	--60	--62	--66	--73
Belső üveg	2 x 3 mm ragasztott torzításmentes (úsztatott) üveg Low-E bevonattal	2 x 3 mm ragasztott torzításmentes (úsztatott) üveg Low-E bevonattal	2 x 3 mm ragasztott torzításmentes (úsztatott) üveg Low-E bevonattal	2 x 3 mm ragasztott torzításmentes (úsztatott) üveg Low-E bevonattal
Középső üveg	-	3 mm hőedzett torzításmentes (úsztatott) üveg Low-E bevonattal	3 mm hőedzett torzításmentes (úsztatott) üveg Low-E bevonattal	-
Külső üveg	6 mm edzett bevonattal	8 mm edzett bevonattal	4 mm edzett bevonattal	4 mm edzett
Üvegek közötti tér	15 mm	2 x 10 mm	2 x 12 mm	15 mm
Üvegrétegek száma	2	3	3	2
Gáztöltet	Argon	Kripton	Argon	Argon

Üvegezés tulajdonságai

		--60	--62	--66	--73
	Hőszigetelés Az extra energiatakarékos üvegezéssel csökkenthető az ablakon keresztül fellépő hőveszteség, amely hozzájárul a komfortérzet fokozásához.	••	•••	•••	••
	Napenergia-nyereség A téli időszakban az üvegezésen beérkező napenergia aktívan hasznosul, kiegészítve a fűtési energiát.	•	••	••	••
	Napvédelem A nyári időszakban, valamint nagy ablakfelületekkel rendelkező helyiségekben a napvédő bevonat kellemesebb beltéri klímát biztosít. Alternatív megoldásként külső árnyékoló is felszerelhető.	•••			
	Hangszigetelés A ragasztott üvegezés optimális üvegvastagság mellett növeli az ablak hangszigetelő képességét, melyet a tok- és szárnyszerkezet, valamint a tömítések is befolyásolnak.	•••	•••	•••	••
	Biztonsági üveg kívül A vastagabb ragasztott külső üvegezés megnöveli a biztonságot külső manuális támadás (betörés) esetén.	•	•	•	•
	Energiamérleg Az energiamérleg azt fejezi ki, hogy a tetőtéri ablak mennyire képes hasznosítani a passzív szoláris hőnyereséget, mialatt csökkenti a hőveszteséget a fűtési szezonban, nyáron pedig védi a helyiséget a túlmelegedéstől. A nyári időszakban a komfortérzet külső árnyékolókkal tovább fokozható.	✓	✓	✓	✓
	Személyes biztonság A ragasztott belső üvegezésnek köszönhetően törés esetén az üvegszilánkok egyben maradnak. Javasoljuk, hogy ezt az üvegezést válassza olyan helyiségekbe, ahol Ön vagy családja alszik vagy dolgozik, illetve ahol gyermekek játszanak.	✓	✓	✓	✓
	Edzett üveg kívül Az edzett külső üvegezés hatékonyabban ellenáll a jégesőnek, a szélnek és a hőterheknek is.	✓	✓	✓	✓
	Késleltetett fakulás A ragasztott belső üvegezés fokozottan védi a berendezési tárgyakat az UV-sugárzás okozta fakulástól.	✓	✓	✓	✓
	Esőzajcsökkentés A ragasztott és extra vastag üveg csökkenti az eső kopogásának hallható zaját, melyet a tok- és szárnyszerkezet, valamint a tömítések is befolyásolnak.	✓	✓		
	Könnyen tisztuló bevonat Egy speciális, könnyen tisztuló bevonatnak köszönhetően a külső üvegfelület ritkábban igényel tisztítást.	✓			
	Harmatmentes bevonat A harmatmentes bevonat jelentősen csökkenti a harmatlecsapódás mértékét a külső üvegfelületen, ezáltal zavartalanabb kilátást biztosít.		✓		

• jó •• nagyon jó ••• kiváló ✓ az üvegtípus rendelkezik az adott tulajdonsággal

Műszaki adatok, szellőzés a szellőzőnyíláson keresztül

Tulajdonság	Kétrétegű üvegezésű ablakok					
	Szélesség					
	CK [-]	FK--	MK--	PK--	SK--	UK--
Légcsere a szellőzőnyíláson át, [l/s]	tbd	tbd	tbd	tbd	tbd	tbd
Légáramlási együttható [-]	tbd	tbd	tbd	tbd	tbd	tbd
Légcsere a szellőzőnyíláson át 4 Pa légnyomás esetén, [l/s]	tbd	tbd	tbd	tbd	tbd	tbd
Légcsere a szellőzőnyíláson át 8 Pa légnyomás esetén, [l/s]	tbd	tbd	tbd	tbd	tbd	tbd
Légcsere a szellőzőnyíláson át 10 Pa légnyomás esetén, [l/s]	tbd	tbd	tbd	tbd	tbd	tbd
Légcsere a szellőzőnyíláson át 20 Pa légnyomás esetén, [l/s]	tbd	tbd	tbd	tbd	tbd	tbd
Ekvivalens szellőzési felület [mm ²]	tbd	tbd	tbd	tbd	tbd	tbd
Szabad geometriai felület [mm ²]	tbd	tbd	tbd	tbd	tbd	tbd

tbd: nem végleges

Tulajdonság	Háromrétegű üvegezésű ablakok					
	Szélesség					
	CK [-]	FK--	MK--	PK--	SK--	UK--
Légcsere a szellőzőnyíláson át, [l/s]	tbd	tbd	tbd	tbd	tbd	tbd
Légáramlási együttható [-]	tbd	tbd	tbd	tbd	tbd	tbd
Légcsere a szellőzőnyíláson át 4 Pa légnyomás esetén, [l/s]	tbd	tbd	tbd	tbd	tbd	tbd
Légcsere a szellőzőnyíláson át 8 Pa légnyomás esetén, [l/s]	tbd	tbd	tbd	tbd	tbd	tbd
Légcsere a szellőzőnyíláson át 10 Pa légnyomás esetén, [l/s]	tbd	tbd	tbd	tbd	tbd	tbd
Légcsere a szellőzőnyíláson át 20 Pa légnyomás esetén, [l/s]	tbd	tbd	tbd	tbd	tbd	tbd
Ekvivalens szellőzési felület [mm ²]	tbd	tbd	tbd	tbd	tbd	tbd
Szabad geometriai felület [mm ²]	tbd	tbd	tbd	tbd	tbd	tbd

tbd: nem végleges

Látható elemek



1 Ablaknyitás

A távvezérlővel az ablak legfeljebb 200 mm-re nyitható. Az ablak – pl. áramszünet idején – kézzel is nyitható.



2 Adattábla

Minden VELUX tetőtéri ablakon adattábla található, amelyen szerepel az adott ablak típusa, méretkódja, egyéb jellemzői, valamint egy mobilszközökre optimalizált weboldalra mutató QR-kód.



3 Zárszerkezet

Horganyzott acélból



4 Kilincsel nyitható szellőzőnyílás

A szellőzőnyílás kézzel nyitható és zárható



5 Kiváló hőszigetelés

A hőkezelt fa mag és az expandált polisztirolból készült elemek kiváló energiateljesítményt biztosítanak



6 Rögzítőretesz

A külső üvegfelület egyszerű tisztításához a tetőtéri ablak körbefordítható és biztonságosan rögzíthető



Pick&Click!™

7 Előszerelt rolótartók

Az egyedi VELUX Pick&Click!™ rögzítőrendszerrel a napelemes árnyékolók felszerelése gyerekjáték



8 Vezérlőegység

Érintőképernyős VELUX INTEGRA® vezérlő előre programozott beállításokkal és ujjmozdulat-vezérléssel

Látható elemek



1 Esőérzékelő

Az esőérzékelő csapadék megjelenésekor automatikusan zárja az ablakot



2 Pattintós takarólemezek

A pattintós takarólemezeknek köszönhetően a beépítés egyszerűbb, gyorsabb és biztonságosabb



3 Ablakmozgató motor és lánc

Csendes működésű, tokba rejtett, beépített motor és lánc.



4 Ragasztott üveg

Ragasztott belső üveg az ablaktípus összes változatában a személyes biztonságért



5 Dörzsfékes vasalat

A csúcsminőségű horganyzott acél VELUX forgópánt biztosítja a stabil működést és egyensúlyban tartja az ablakszárnyat

Tisztítás és karbantartás



A külső üvegfelület tisztításához fordítsa át az ablakszárnyat, majd rögzítse a tisztító retesszel.



Különböző javító- és karbantartó készletek kaphatók.

Burkolókeretek

Anyag	NCS szabvány színárnyalat	Legközelebbi árnyalat RAL színrendszer szerint
Lakkozott alumínium (-0--) szürke	S 7500-N	7043
Lakkozott alumínium (-5--) fekete	S 9000-N	9005
Réz (-1--)	-	-
Titáncink (-3--)	-	-

Egyéb színárnyalat igénye esetén lépjen kapcsolatba ügyfélszolgálatunkkal.

Belső kialakítás

Fehér lakkozás	fehér lakkréteg NCS szabvány színárnyalat: S 0500-N, legközelebbi árnyalat RAL színrendszer szerint: 9003.
----------------	--

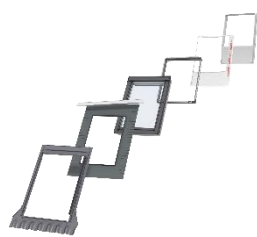
Egyéb színárnyalat igénye esetén lépjen kapcsolatba ügyfélszolgálatunkkal.

Árnyékolók, rolók és redőnyök

	Belső árnyékolás Fényzáró roló Roletta Harmonikaroló Harmonikaroló Energiaroló Reluxa Duo fényzáró roló	••• ••• ••• ••• ••• ••• ••• •••
	Külső árnyékolás Külső hővédő roló Redőny	••• •••
	Kiegészítők Szúnyogháló	•

••• Kézi és elektromos/napelemes működtetésű változatban is kapható
 •• Kézi és elektromos működtetésű változatban is kapható
 • Csak kézi működtetésű változatban kapható.
 * Csak elektromos működtetésű változatban kapható.
 Az elektromos és napelemes működtetésű változatok a VELUX INTEGRA® termékcsaládhoz tartoznak.

Burkolókeretek és beépítő termékek



Burkolókeretek

- ED – egyéni beépítéshez
- EB – egymás melletti beépítéshez
- EK – csoportos beépítéshez

Normál és süllyesztett beépítéshez egyaránt

Beépítőtermékek:

- BDX 2000 beépítő készlet (BFX alátétfóliával)
- BFX 1000 alátétfólia és vízvezető csatorna
- BBX 0000 párafékező fólia
- LS- belső burkolatok (BBX párafékező fóliával)
- LSG 1000 belső burkolat (BBX párafékező fóliával)

Működtetés



A modern otthonért

A VELUX INTEGRA® Active rendszer beépítésével a kültéri hőmérséklethez és az időjárás változásaihoz igazodva a redőnyök, rolók és árnyékolók automatikusan működtethetők. Mindez kellemes hőérzetet biztosít, továbbá nyáron csökkenti a hűtési, télen pedig a fűtési költségeket.

Műszaki adatok

Anyag és szín	<p>Tetőtéri ablak: Lásd a vonatkozó termékatalógust vagy árlistát.</p> <p>Vezérlőegység: ABS, fehér (NCS S 1000-N), fekete (RAL 9005) és szürke alumínium.</p> <p>Ablakmozgató motor: Üvegszál-as PBT, fekete (NCS S 9000-N) és rozsdamentes acélállac.</p> <p>Esőérzékelő: Aranyszínű érzékelő, szürke (RAL 7022)</p>
Méreték és tömeg	<p>Termék mérete csomagolással együtt: Megegyezik a kézi működtetésű tetőtéri ablakokéval.</p> <p>Tömeg: Kb. 3 kg-mal haladja meg az azonos típusú, kézi működtetésű ablakok tömegét.</p> <p>Vezérlőegység: 95 x 95 x 23 mm (Sz x Ma x Mé), 114 g (184 g elemekkel).</p>
Beépítés és használat	<p>Védettségi fokozat: IP44.</p> <p>A rejtett ablakmozgató motor a felső takarólemez alatt van beépítve. Működési hőmérséklet: -10 °C és +60 °C között.</p> <p>A vezérlőegység beltéri használatra készült, legmagasabb környezeti hőmérséklet: 50 °C</p> <p>Rádióhullámok hatótávolsága szabadterén: 200 m. A beltéri hatótávolság az egyes épületek szerkezeti kialakításának függvényében nagyjából 20 m.</p> <p>Az erősen nedves levegőjű helyiségekben a telepítést a nemzeti jogszabályoknak megfelelően kell elvégezni (szükség esetén szakképzett villanyszerelőt kell megbízni).</p>
Ablaknyitás	<p>Max 200 mm, 35 másodperc alatt.</p> <p>A rövidebb motorláncnak köszönhetően a kisebb, illetve a különleges méretű ablakok nyílás</p> <p>A -01 és -02 méretkóddal jelölt ablakok legfeljebb 135 mm-re, a -25 és -27 méretkóddal jelölt ablakok pedig 38 mm-re nyithatók.</p>
Névleges feszültség, teljesítményfelvétel	<p>230/240 V AC – 50 Hz / 40 VA</p> <p>Vezérlőegység: 3 db AA/LR6 típusú (1,5 V-os) elemmel működik, amelyek várható élettartama kb. 1 év.</p>
Ablakmozgató motor teljesítménye	<p>Húzóerő: Min 225 N</p> <p>Tolóerő: Min 150 N</p>
Csatlakoztatás	<p>Az ablakot 7,5 m hosszú, kéteres (H05VV-F) hálózati kábellel és szabványos csatlakozóval szállítjuk.</p>
Kompatibilitás	<p>A távvezérelhető ablakok a 868 MHz-es frekvenciatartományban működnek és minden olyan egyéb termékkel használhatók, amelyeken megtalálható az io-homecontrol® logó.</p> <p>Lehetőség van elektromos VELUX INTEGRA® bel- és kültéri díszítő és árnyékoló elemek, illetve halogén lámpák későbbi csatlakoztatásához.</p> <p>A termék nem kompatibilis az elemes, illetve napelemes VELUX INTEGRA® díszítő és árnyékoló elemekkel.</p> <p>A fentiekől eltérő, nem kompatibilis eszközökhöz csatlakoztatva a termék megrongálódhat, illetve hibásan működhet.</p>
CE-jelölés	<p>A CE-jelölés igazolja, hogy az ablak megfelel az építési termékekre vonatkozó 89/106/EGK irányelv (CPD), a 73/23/EGK kisfeszültségi irányelv (LVD), a gépekre vonatkozó 98/37/EGK irányelv (MD), a háztartási, kereskedelmi és ipari készülékek elektromágneses összeférhetőségére vonatkozó 89/336/EGK irányelv (EMC), valamint a rádióberendezésekről és távközlő végberendezésekről szóló 99/5/EK irányelv (R&TTE) rendelkezéseinek.</p>
Megjegyzés:	<p>A műszaki változtatás jogát fenntartjuk.</p>